

sunnyet.

YG-DX196 微机电力谐振诊断消除装置

技术使用说明书

(V200.2 版)

保定市阳光电力科技有限公司

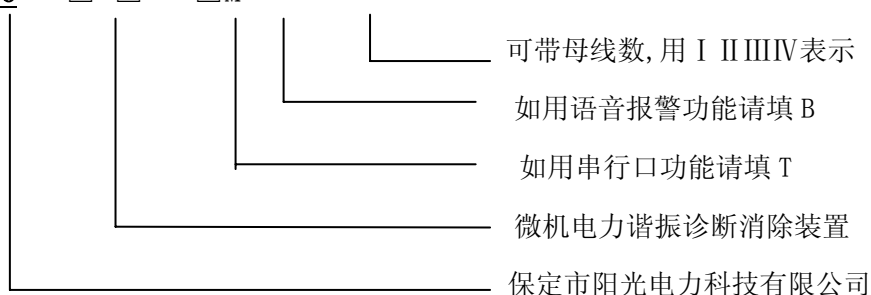
一、装置概述

在我国电力系统中，由于铁磁谐振而时常会发生电压互感器(PT)烧毁甚至爆炸的恶性事故，严重影响了电网的安全可靠运行。YG-DX196型微机电力谐振诊断消除装置是我公司最新开发生产的新型产品，它是基于公司原有产品基础上，广泛征求用户意见，研制生产的一种新型智能消谐装置。它以16位单片机80C196为采样运算、逻辑判断和控制中心(CPU)，以汉字液晶显示器(LCD)、信号指示灯、轻触式按键配以智能化软件系统，组成了技术先进，使用简单方便、免维护、智能型消谐、记录装置。

该装置实时显示系统时钟及1-4段母线PT开口三角电压17Hz、25Hz、50Hz、150Hz四种频率的电压分量，可以区分过电压、铁磁谐振以及单相接地，可配置通信接口把故障信息传送至有关部门，适用于0.38KV-66KV中性点不接地的电力系统。当系统发生铁磁谐振时，本装置可以迅速消除。

二、型号说明

YG - DX196 - □ □ - □ M



三、装置特点及主要技术指标

3.1 特点:

- 3.1.1 无需整定和调试，开机后自动进入运行状态，维护量小；
- 3.1.2 自动显示、记录铁磁谐振发生时间及相关参数（谐振频率、幅值）；
- 3.1.3 可区分铁磁谐振、过电压、单相接地；
- 3.1.4 适用于各种电压等级，各种谐振频率（1/3分频、1/2分频、工频、3倍频）。

3.2 技术指标:

- 3.2.1 工作电源：AC110~250V, 50~60HZ 或 DC110~250V，功耗小于15W；
- 3.2.2 环境温度：-20℃~50℃；
- 3.2.3 环境湿度：不大于90%RH；
- 3.2.4 防护等级：IEC529-P53；
- 3.2.5 海拔：<2000M；
- 3.2.6 诊断准确，消谐迅速，正确动作率达100%；
- 3.2.7 可存储20重故障信息供追忆和显示；
- 3.2.8 远动输出：分并行和串行通讯（RS232、RS422、RS485）方式；
- 3.2.9 外报警：以接点闭合方式输出或输出语言报警；
- 3.2.10 安装地点具有防风、防雨、防沙、防尘设施；

3.2.11 使用环境中不得有爆炸危险、腐蚀性、破坏绝缘的介质或气体。

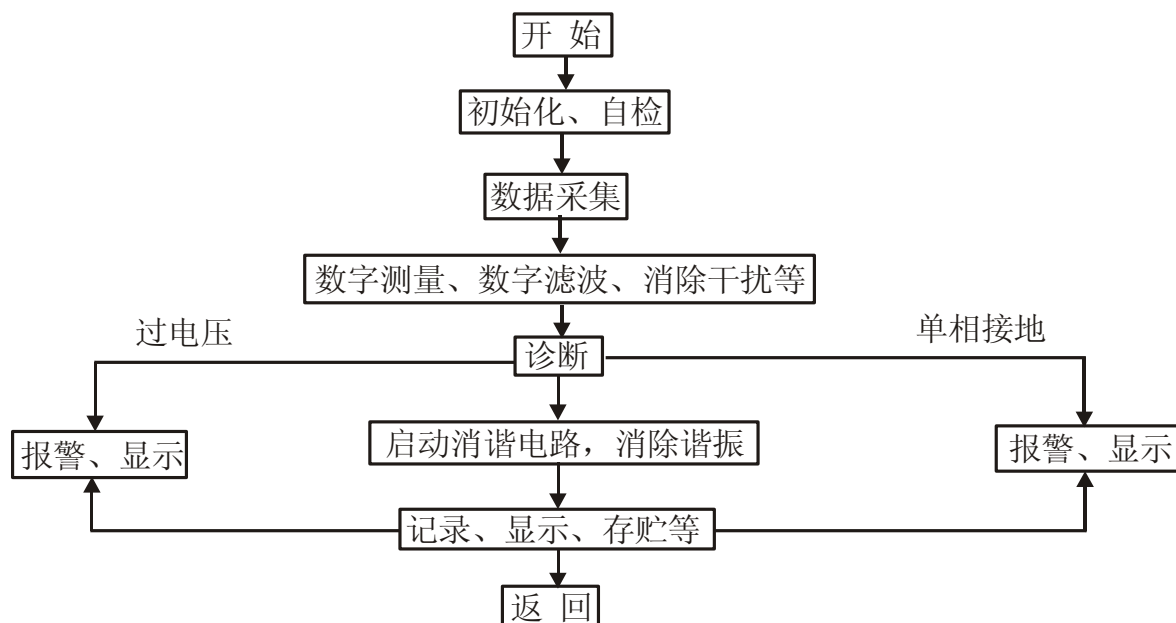
四、装置的工作原理

本装置采用 16 位单片机作为核心元件，对 PT 开口三角电压（即零序电压）进行循环检测。正常情况下，该电压小于 30V，装置内的大功率消谐元件（可控硅）处于阻断状态，对系统无影响。当 PT 开口三角电压大于 30V 时，说明系统出现故障，装置开始对开口三角电压进行数据采集。通过数据测量、滤波、放大等数字信号处理技术，然后对数据进行分析、计算，判断出当前的故障状态。如果出现某种频率的铁磁谐振，CPU 立即发出指令使可控硅导通，让铁磁谐振在强大的阻尼下迅速消失。铁磁谐振消除后，CPU 作相应记录、存贮，并自动报警、显示有关谐振信息（包括发生时间、频率、幅值等），同时可控硅恢复到阻断状态。

如果是过电压或单相接地，装置会自动区分显示和报警，并自动记录、存贮有关故障信息。最后，CPU 返回初始状态，并继续检测开口三角电压。

五、装置软件构成

本装置采用 80C196 汇编语言编制软件，软件主要由监控程序、浮点运算库、诊断软件、消谐、记录等部分构成。由实时监控程序完成电压检测、采样、诊断、消谐、时钟、键盘命令以及显示等任务。简单框图如图一所示：



图一 软件示意图

六、装置硬件构成

6.1 电源部分：本装置采用高频开关电源，抗干扰能力强、允许输入电压波动范围大。输出电压为 DC+5V、±12V。

6.2 主机部分：

6.2.1 本装置的控制指挥中心采用 16 位单片机，具有运算速度快、控制能力强，运行安全可靠等特点。

且内部设有监视定时器,可随时解脱软件故障造成的死机现象,为长期安全可靠运行提供了保证;

6.2.2 程序存储器 EPROM,用于存储指令;

6.2.3 数据存储器 RAM,用于存放数据计算结果、追忆内容等;

6.2.4 数据采集部分:其功能是将模拟量转换为数字量以备计算机处理;

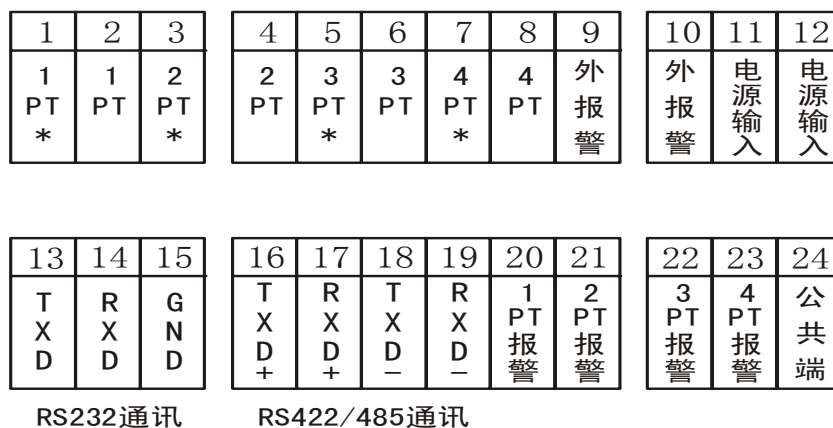
6.2.5 显示部分:采用大屏幕汉字液晶显示,在系统正常情况下显示时钟,当系统发生故障时,可显示有关故障信息;

6.2.6 消谐控制:控制可控硅快速消除各种频率的铁磁谐振。

七、装置安装和使用说明

7.1 安装说明:

本装置安装在 PK 屏上或端子箱中,根据用户选用情况每台装置可接入 1~4 段母线。装置后端子接线示意图如下:



图二 端子排接线示意图

7.1.1 “1PT*”和“1PT”分别接第一段母线开口三角电压的同名端和非同名端,“2PT*”和“2PT”分别接第二段母线开口三角电压的同名端和非同名端,依此类推;

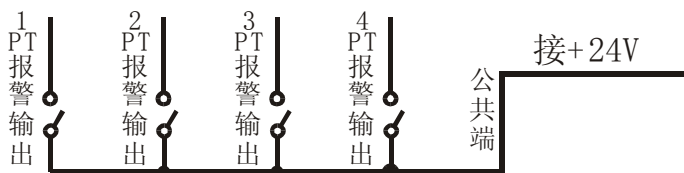
7.1.2 “电源输入”端子即可接交流电源,也可不分极性接直流电源。其电压范围均为:80~250V;

7.1.3 “外报警”端子接外报警信号,该端子无故障时为一对常开接点。故障发生时闭合,至故障消失后延时约1分钟。其接点容量为DC 220 0.5A,如用户需要也可改为语音报警输出,但要提前声明;

7.1.4 远动口输出:

(1) 串行口 RS422/485 为双功能口,当采用 RS485 时只需将 RXD+和 RXD-连接即可;

(2) 开关量输出:发生铁磁谐振时 1~4PT 对应 1~4 段母线,以接点闭合方式输出报警信号,其容量为 DC 24V/5A。内部接线如图三所示:



图三 远动并行输出示意图

7.2 使用说明

7.2.1 电源部分：将机箱后面的电源开关拨向 ON，即打开电源。电源正常时指示灯亮。否则，应检查是否给电或保险丝是否烧坏；

7.2.2 显示部分：

(1) 装置上电后即进入运行状态，显示年、月、日、星期和时、分、秒；

(2) 当系统出现单相接地故障(如第一段母线或其所属线路在 2007 年 3 月 6 日 07 时 30 分 25 秒发生单相接地故障, 故障时开口三角电压为 60V, 当前持续时间为 1 小时 5 分 06 秒) 时，液晶屏显示如下内容：

《 I 母线 2007/03/06 日 07:30:25 接地, 电压约 60V, 持续时间 1:05:06》。显示时间一直持续到故障消失；

(3) 当系统出现谐振故障(如第一段母线在 2007 年 4 月 5 日 9 时 40 分 05 秒发生 25Hz 谐振, 开口三角电压为 70V) 时液晶屏显示如下内容：

《 I 母线 2007/04/05 日 09:40:05 发生 25Hz 谐振, 振幅约 70V》。显示时间一直持续到故障消失后 1 分钟。

7.2.3 灯指示部分：当装置本身的可控硅损坏时，装置前面有灯做指示并有音响报警，告知用户即时处理。

7.2.4 按键部分

(1) “复位”键：当装置工作出现异常时, 请用“复位”键使装置重新开始工作；

(2) “追忆”键：当系统出现谐振故障以后, 屏幕将出现如下提示：《请按“追忆”键查看故障信息》，此时按“追忆”键可查看最新故障信息，继续按时共可看到 20 次的谐振故障信息。显示形式与发生谐振时相同；

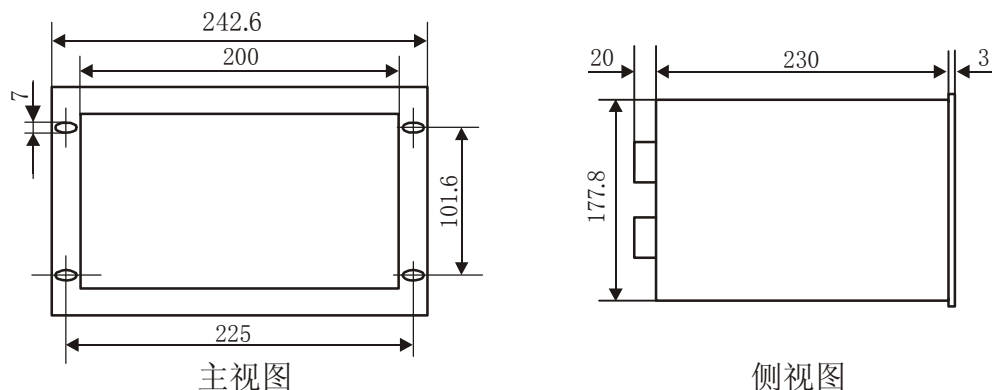
(3) “校时”键：需要调整年、月、日、星期和时钟时，可按“校时”键, 当需要调整的数据闪动时，再按“加一”键或“减一”键即可。调好后请继续按“校时”键使所有数据不再闪动为止，这样便完成了一次校时过程。

八、设计说明

8.1 机箱在屏上开孔尺寸：

所有型号均为 205×180（宽×高），机箱深度均为 250mm。

8.2 机箱外型尺寸如图：



图四 机箱尺寸示意图

九、订货须知

- 产品型号、名称及订货数量；
- 工作电源的电压额定值；
- 是否带有通讯功能，请说明 RS232 或 RS485
- 特殊的功能要求及特殊要求的备品备件；

十、随机文件

- 装箱单一份
- 说明书一份；
- 合格证一份
- 出厂检验报告一份
- 设备保修卡一份

新装置打开外包装后请仔细核对产品装箱清单，如发现实物与清单不符等事项，请及时与我公司联系，以免影响您使用。

本公司保留装置设计更改的权利，如有变动，恕不另行通知。请以实际装置为准。
